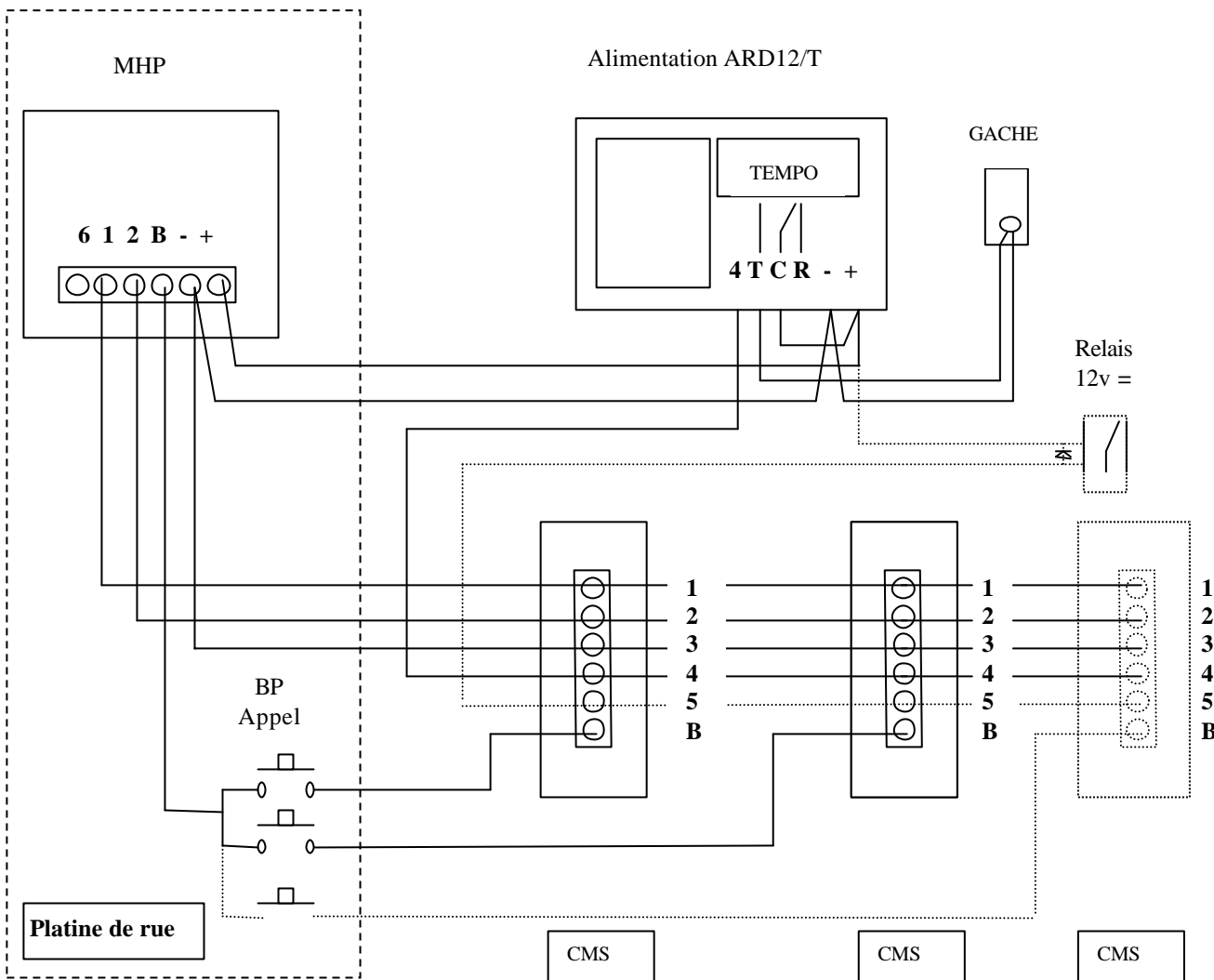




CMS/MHP/ARD12T

RACCORDEMENT

Exemple de raccordement avec une gâche 12v dc et un relais commande d'éclairage



NOTICE DE MONTAGE ET D UTILISATION

	Distance entre Micro HP et Poste max		Entre Alimentation et Micro HP	
Gauge AWG	22	20	22	20
Distance m	300	500	20	30

MONTAGE

Le combiné d'appartement se fixe au mur par deux vis ,celles-ci se trouvent à l'intérieur de l'embase.

- Dévisser la vis de l'embase
- Ouvrir en faisant pivoter vers le haut la demi coquille supérieure, pour accéder au bornier.
- Visser le socle du combiné sur le mur.
- Raccorder les fils correspondant au repérage.
- Refermer la demi coquille supérieure en prenant soin de clipser le fils du combiné sur la partie haut du passe fils.
- Revisser la vis de l'embase.