



Lecteur mains libres DGLP/60

1. Caractéristiques

- Alimentation 12V DC
- Consommation 350 à 450 mA
- Raccordement par bornier à vis
- Accord automatique



L'antenne ne doit pas être, ni placée ni fixée sur une surface métallique.

Si la centrale de gestion possède un système de proximité (avec une antenne), la distance entre l'antenne DGLP/60 et la centrale doit être supérieure à 5m

2. Distances de lecture :

- Cartes CPE : de 0 à 60 cm max *
- Porte clef PPC : de 0 à 40 cm max *

* Ces performances sont données pour un environnement exempt de toutes perturbations électromagnétiques

3. Mécanique

- Antenne monobloc 325mm X 400mm d'épaisseur 25mm PVC
- Electronique intégrée dans l'antenne

4. Fonctionnalité

- Réglage automatique à la mise sous tension pour adaptation à l'environnement
- Commande voyant :
Commande extérieure via une centrale (type DG502, UCA3, PROMI500 etc...) si les bornes 5 et 6 sont connectées
La commande voyant ne sera prise en compte à la mise sous tension que si le voyant de la centrale clignote (il est impératif d'alimenter la centrale avant l'antenne)

Commande interne du voyant (bornes 5 et 6 non connectées)

Signification de l'état du voyant :

- Le voyant devient rouge en commande interne. Il passe vert quand un badge est lu.
- En commande externe, le voyant de l'antenne recopie l'état du voyant de la centrale

- Signalement par buzzer
- Un bip sonore indique le réglage optimum
- Six bips indiquent un défaut d'antenne

5. Recommandations / Limitations

- La trop grande proximité de deux (ou plus) lecteurs mains-libres provoquera un couplage pouvant causer des lectures simultanées sur plusieurs antennes, ou un aveuglement mutuel des antennes.
- Installation du lecteur à proximité d'une boucle conductrice fermée
- Installation sur un support métallique ou conducteur sous forme de boucle fermée
- Installation à proximité d'une masse métallique conductrice : dans ce cas de figure, respecter un écart minimum de 1 m sur les cotés et de 1 m à l'arrière
- Dans certains cas, mettre 0V à la terre

6. Cas défavorables

Eviter la proximité de sources de perturbations électromagnétiques telles que :

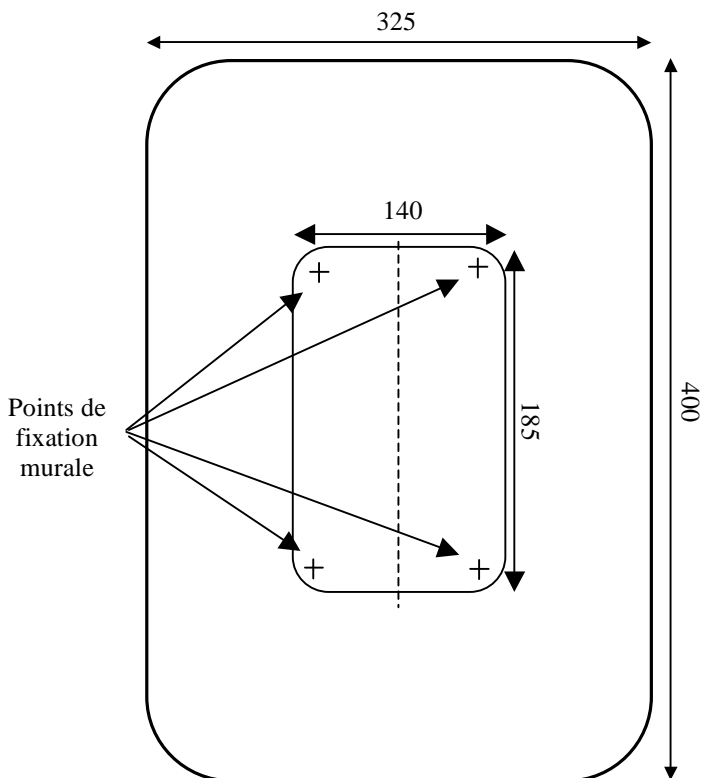
- Câbles de transmission informatique
- Câbles de transport d'énergie
- Variateurs
- Onduleurs
- Ecrans informatiques
- Boucle de détection de présence de véhicules
- Murs en béton armé
- Equipements en tous genre non conformes aux normes CEM

7. Optimisation

- Lorsque le lecteur est installé dans un site qui peut présenter un cas défavorable cité précédemment, certaines manipulations simples peuvent parfois améliorer la situation.
- Essayer d'analyser l'environnement pour tenter de localiser une (des) sources de perturbations éventuelles (rayonnements, métal...)
 - Vérifier les connections et le câblage
 - Vérifier la tension d'alimentation et le courant aux bornes du lecteur.
- Tester le lecteur dans une configuration différente de celle initialement prévue :
 - **Déplacer le lecteur**
 - **Changer son orientation**
- **Note** : il est possible de tester le lecteur sur batterie 12V afin de pouvoir le déplacer aisément.

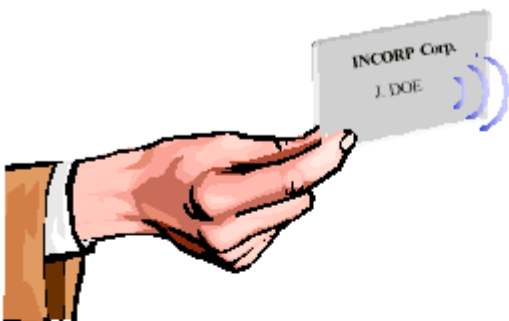
Si le lecteur fonctionne mieux dans une configuration ou un emplacement différent, cela signifie que l'environnement de la position initiale est défavorable, et il est alors déconseillé de la conserver.

8. Installation / Fixation



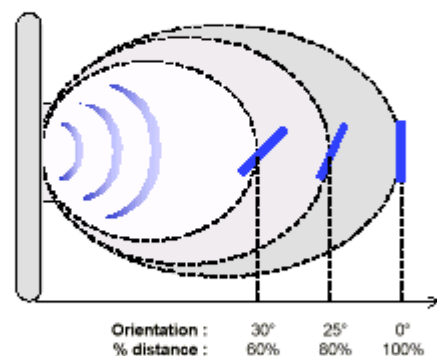
- **Fixation murale :**
 - 4 pts de fixation sur la face pour vis DIAX M5
 - Positionner l'autocollant dans son logement pour cacher les vis
- **Fixation sur pied :**
 - Eviter tout matériaux métallique conducteur
 - Ne pas installer le lecteur dans un cadre conducteur fermé

9. Utilisation du badge



- Présenter le badge face vers le lecteur en approchant doucement jusqu'à obtenir le signal de lecture.
- Il n'est pas nécessaire d'agiter le badge devant le lecteur

- Le badge doit être présenté le plus parallèlement possible au lecteur pour optimiser la distance de lecture



- **Attention :** Plus le badge est incliné perpendiculairement, plus la distance de lecture sera réduite

10. Recommandations pour le câblage

La distance entre la centrale et l'antenne ne doit pas être supérieure à :

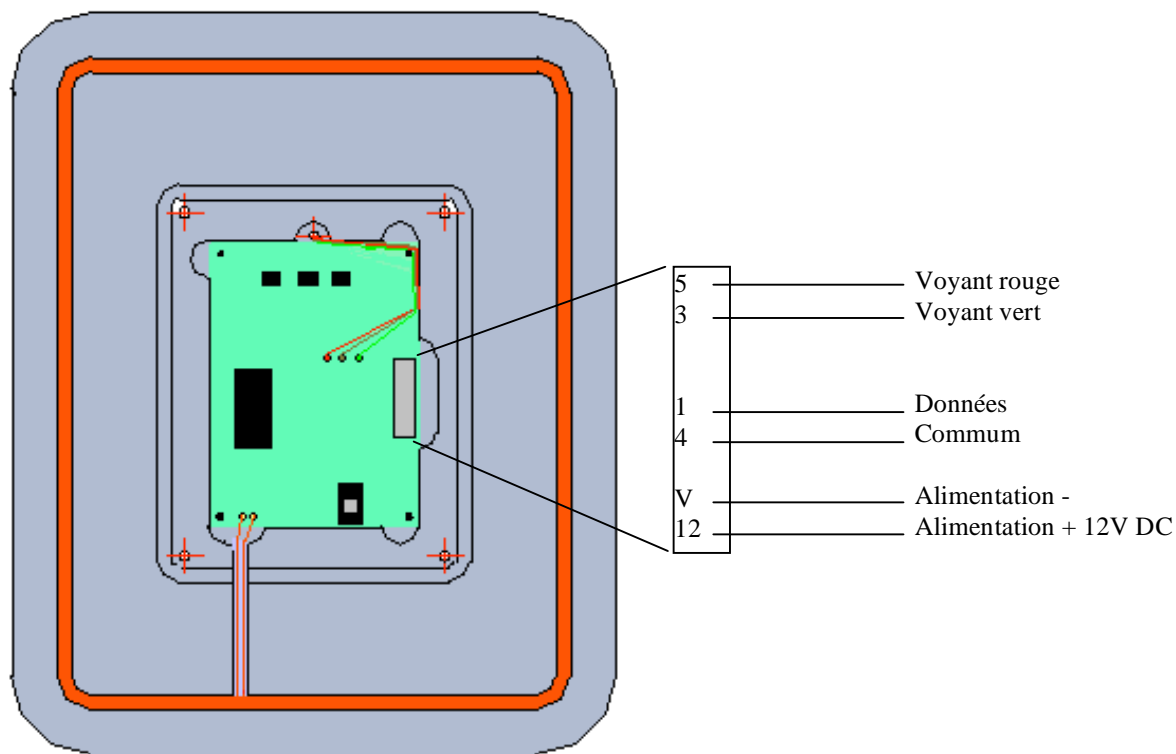
- 30m avec un câble 6/10^{ème}
- 50m avec un câble 9/10^{ème} .

Les câbles préconisés sont des câbles multiconducteurs blindés par tresse

Il est fortement conseillé d'alimenter l'antenne par une source continue et séparée du système.

Prévoir une alimentation de 12V DC régulée 1A min

Raccordement de la centrale à l'antenne main libre



L'antenne ne doit pas être, ni placée ni fixée sur une surface métallique.

**Si la centrale de gestion possède un système de proximité (avec une antenne),
la distance entre l'antenne DGLP/60 et la centrale doit être supérieure à 5 m.**

**La centrale et l'antenne doivent être alimentées séparément.
Il est impératif d'alimenter la centrale avant l'antenne**