

Notice d'installation tête TDG4

N° homologation : 60027597 B
CE 0536

Réf. Centrale VIGIK : DGM4 V.4.0.0

Réf. Programmeur : PCV123 V.4.0.0 + logiciel PC V.4.0.0 (compatible Win 2000/XP uniquement)

Câblage de la Centrale avec une tête de Lecture TDG4

Tensions d'alimentation :

- 12 - 40V DC
- 12 - 28V AC

Remarque : Le sens de branchement des 2 fils d'alimentation est indifférent.

Le câble reliant la Centrale et les Tête de Lecture est composé de 2 paires torsadées blindées 24AWG d'une Impédance Nominale de 120 ohms (Norme EIA-485).

Chaque Tête de Lecture doit être au moins à 2 mètres de la centrale (conformément au règlement général VIGIK®) et au maximum à 100 mètres. Si les têtes sont montées dans un boîtier métallique, celui-ci doit être raccordé à l'écran (masse) de la centrale. Le non respect de cette distance ainsi que de ce raccordement entraîne la **non-conformité** au standard VIGIK®.

Remarque importante : si votre câble est composé de plus de 2 paires, ne pas laissez les fils du câble sans potentiel, c'est à dire non relié (« en l'air »). Pour éviter cela, doublez les fils de la paire.

Câblage de la centrale DGM4

Connecteurs de la centrale

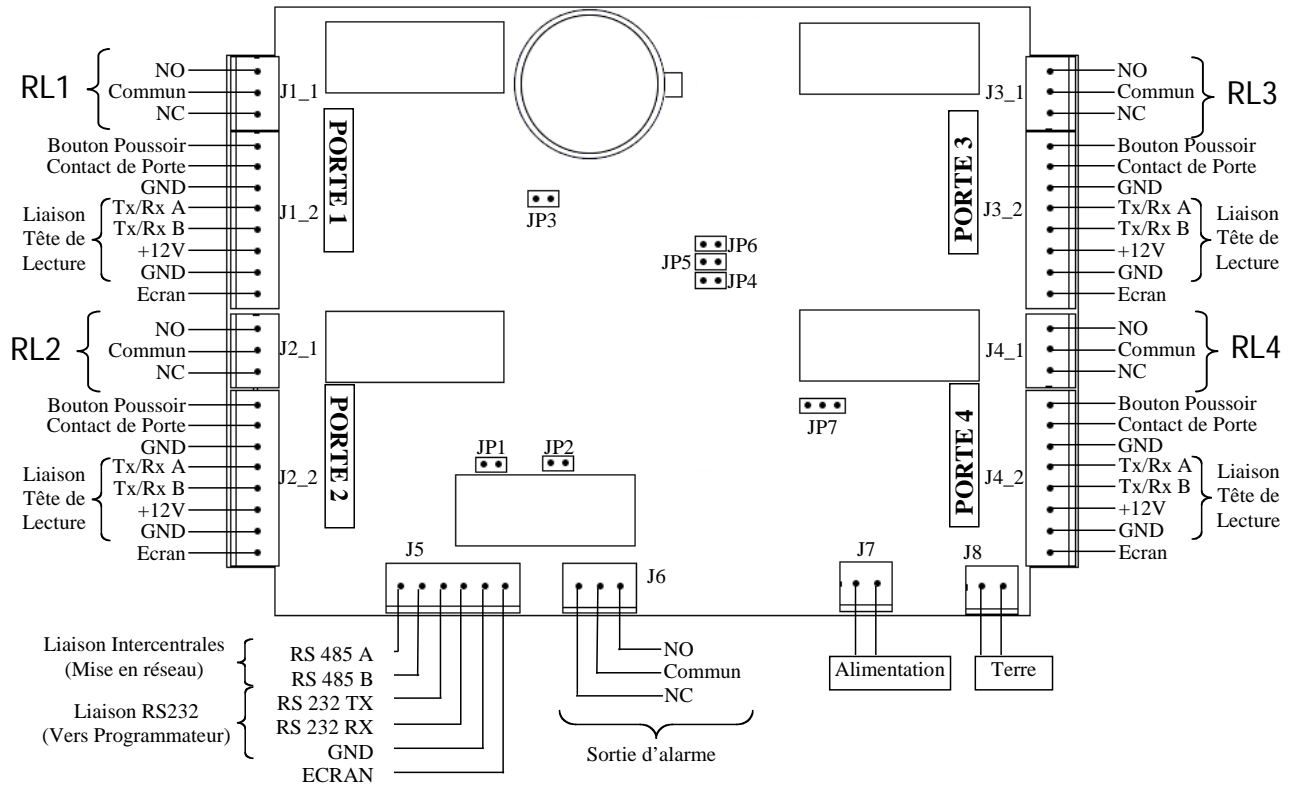
Pour mettre en service la centrale vous devez au minimum relier les connecteurs :

Liaison directe :

- J7 : Alimentation
- J1_1 ou J2_1 ou J3_1 ou J4_1 : Commande d'ouverture (gâche électrique, ventouse, ...)
- J1_2 ou J2_2 ou J3_2 ou J4_2 : Tête de Lecture
- Terre : J8

En option :

- Bouton Poussoir de Sortie et Contact de Porte (J1_2, J2_2, J3_2 et J4_2)
- Liaison vers Programmeur : J5
- Liaison inter centrales : J5
- Alarme : J6



Remarques :

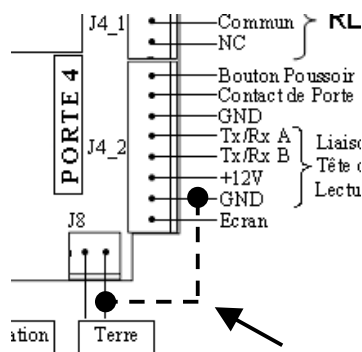
Attention ! Les connecteurs de droite (J1_1, J1_2, J2_1, J2_2) et les connecteurs de gauche (J3_1, J3_2, J4_1, J4_2) n'ont pas le même câblage.

Il est **conseillé** de connecter les têtes TDG4 à la centrale DGM4 en commençant par la Porte 1, puis la Porte 2, Porte 3 et enfin Porte 4.



Connexion de la terre

Si vous êtes certain que votre terre est de bonne qualité, reliez le connecteur terre à la terre.

Important : si vous n'êtes pas certain de la qualité de votre terre ou si ne vous disposez pas d'un fil de terre, reliez directement le connecteur terre au GND via un fil électrique comme illustré dans le schéma suivant :



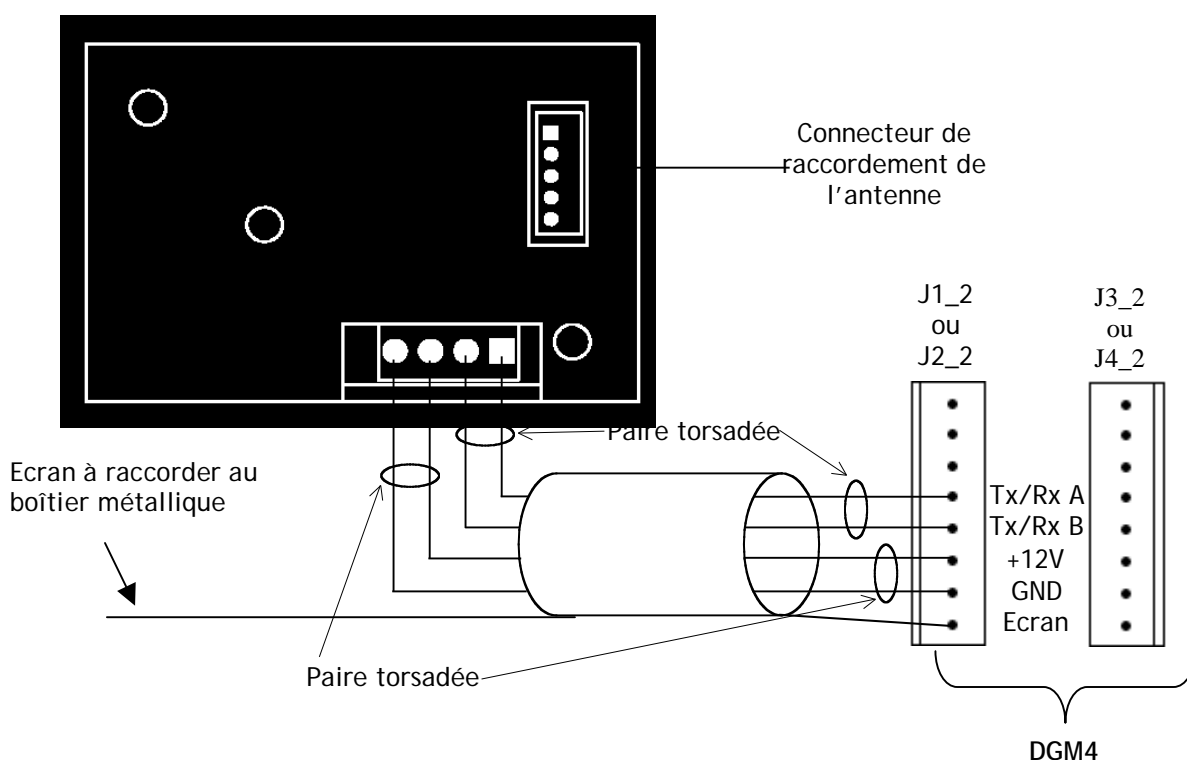
Description des Jumpers

- JP1/JP2 : Activation des résistances terminales de la liaison RS485 (Inter centrales). Ces jumpers doivent être positionnés pour la 1^{ère} et la dernière centrale connectées sur le bus RS485.
- JP3 : Jumper d'autorisation de mise à jour logicielle.
- JP4 : Activation de la sauvegarde des événements VIGIK®.
- JP5 : Réserve pour une utilisation future.
- JP6 : Active la liaison RS232 et permet la modification du Code Site de la centrale.
- JP7 : Choix de la tension d'alimentation des relais
 - Position 1 : Plus de 18V (AC/DC) 
 - Position 2 : Moins de 18V (AC/DC) 

Alimentation de la centrale DGM4

La tension d'alimentation peut être comprise entre 12 et 40 Volts DC ou entre 12 et 28 Volts AC.

Raccordement des Têtes de Lecture

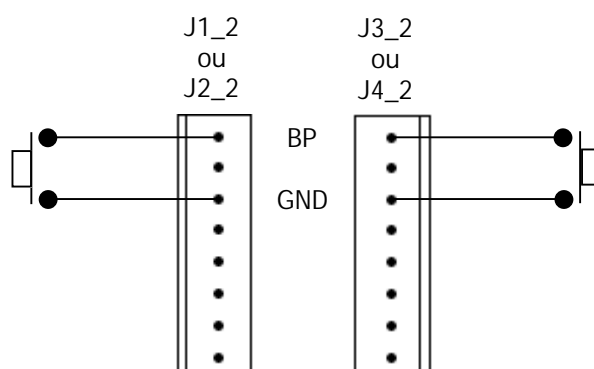


Remarque : Attention ! Les connecteurs de droite (J1_1, J1_2, J2_1, J2_2) et les connecteurs de gauche (J3_1, J3_2, J4_1, J4_2) n'ont pas le même câblage.

Chaque Tête de Lecture doit être au moins à 2 mètres de la centrale (conformément au règlement général VIGIK®) et au maximum à 100 mètres. Si les têtes sont montées dans un boîtier métallique, celui-ci doit être raccordé à l'écran (masse) de la centrale. Le non respect de cette distance ainsi que de ce raccordement entraîne la **non-conformité** au standard VIGIK®.

Raccordement des boutons poussoir

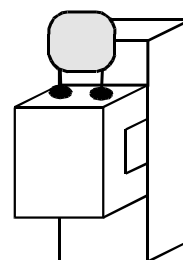
Les boutons poussoir de sortie sont connectés aux bornes de la centrale sur les connecteurs J1_2, J2_2, J3_2 et J4_2.



Raccordement des commandes d'ouverture

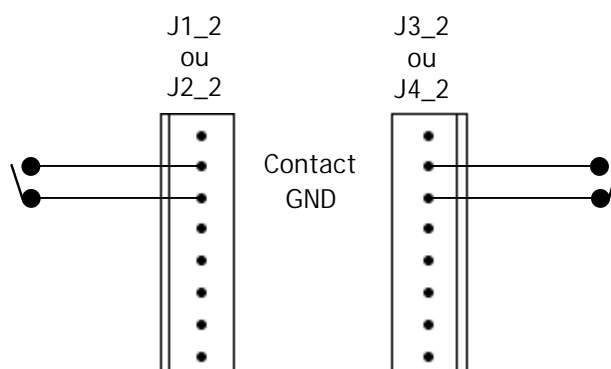
La commande de porte se fait par contact sec aux bornes du relais de la centrale sur les connecteurs J1_1, J2_1, J3_1 et J4_1. La commande d'ouverture est maintenue pendant 5 secondes par défaut. La temporisation de porte est modifiable de 2 à 20 secondes à l'aide du programmeur. La temporisation est la même pour toutes les portes de la centrale (ou du réseau de centrales).

Cet appareil est livré avec une varistance. Celle-ci doit être montée directement sur les bornes de la gâche (ventouse, moteur,...) commandée par l'équipement. La varistance limite les surtensions provoquées par le bobinage de la gâche - effet de self.



Raccordement des Contacts de Porte

Les contacts de porte sont connectés aux bornes de la centrale sur les connecteurs J1_2, J2_3, J3_2 et J4_2. Ils permettent de déterminer si la porte est ouverte ou fermée.



Mise sous tension et vérification de l'installation

DGM4 :

A la mise sous tension de la centrale : **la led de la DGM4 clignote très rapidement** pendant toute sa phase d'initialisation. Il est impératif d'avoir au moins une tête TDG4 reliée à la centrale pour que l'étape d'initialisation se passe correctement. Si ce n'est pas le cas, le relais de l'alarme est activé et désactivé 4 fois de suite et la centrale reste en phase d'initialisation. Le relais de l'alarme continue d'être activé et désactivé 4 fois de suite tant que la centrale DGM4 ne détecte pas la présence d'au moins une tête TDG4.

Lorsque la centrale est correctement initialisée, c'est à dire lorsqu'elle a détecté la présence d'au moins une tête TDG4, l'étape d'initialisation est terminée. **La led de la centrale clignote lentement** (environ toutes les secondes).

TDG4 :

A la mise sous tension de la centrale DGM4, le voyant de chaque tête TDG4 s'allume en orange. Une fois que la tête TDG4 a été reconnue et correctement initialisée, le voyant s'éteint.

Remarque : Si le voyant ne s'allume pas ou si il reste toujours allumé après plus de 10 secondes, la tête TDG4 est en défaut. (Vérifier le câblage à nouveau)

Lorsque la centrale fonctionne et qu'elle détecte une non cohérence de l'un des paramètres programmés dans le badge résident ou passe, le voyant de la tête TDG4 envoie un signal lumineux correspondant au problème détecté :

Clignotement vert rapide	Lecture du badge
Vert fixe 10 secs	Ouverture de la porte
Clignotement rouge rapide 10 secs	Code site erroné ou Paramètre* incorrect dans le badge
Clignotement rouge lent 10 secs	Badge non compatible DGM4 ou badge vierge

*Paramètres incorrects dans le badge :

- Début de validité non valide
- Fin de validité non valide
- Indice de perte non valide
- Plages horaires non valides
- Jours autorisés non valides
- Mois autorisés non valides
- Portes autorisées non valides
- Mode anti-passback activé (?)



Attention !!!

Installation

Un soin particulier a été apporté aux notices afin de vous faciliter au maximum dans les branchements de la centrale DGM4. Cela étant dit, il est **impératif** que vous suiviez **entièrement** la notice d'installation des têtes TDG4 et notamment **toutes les remarques** concernant les règles d'installation. **Seules**, toutes les recommandations citées garantissent le bon fonctionnement de la centrale DGM4.

La centrale DGM4 doit **exclusivement** être installée dans un environnement protégé conformément aux indications décrivant le niveau 2, de la norme NF EN 61000-4-4. Les câbles reliés à la centrale **ne doivent pas être à proximité d'autres sources d'énergie** (Ex. : alimentation, secteur principal etc.)

Pour de plus amples informations, veuillez contacter votre revendeur.